

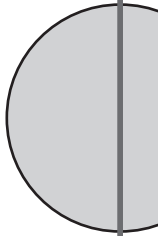
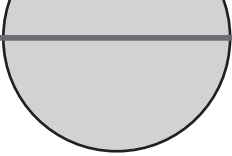
Testquadrat
4.5 x 4.5cm

Vordere Mitte / Stoffbruch

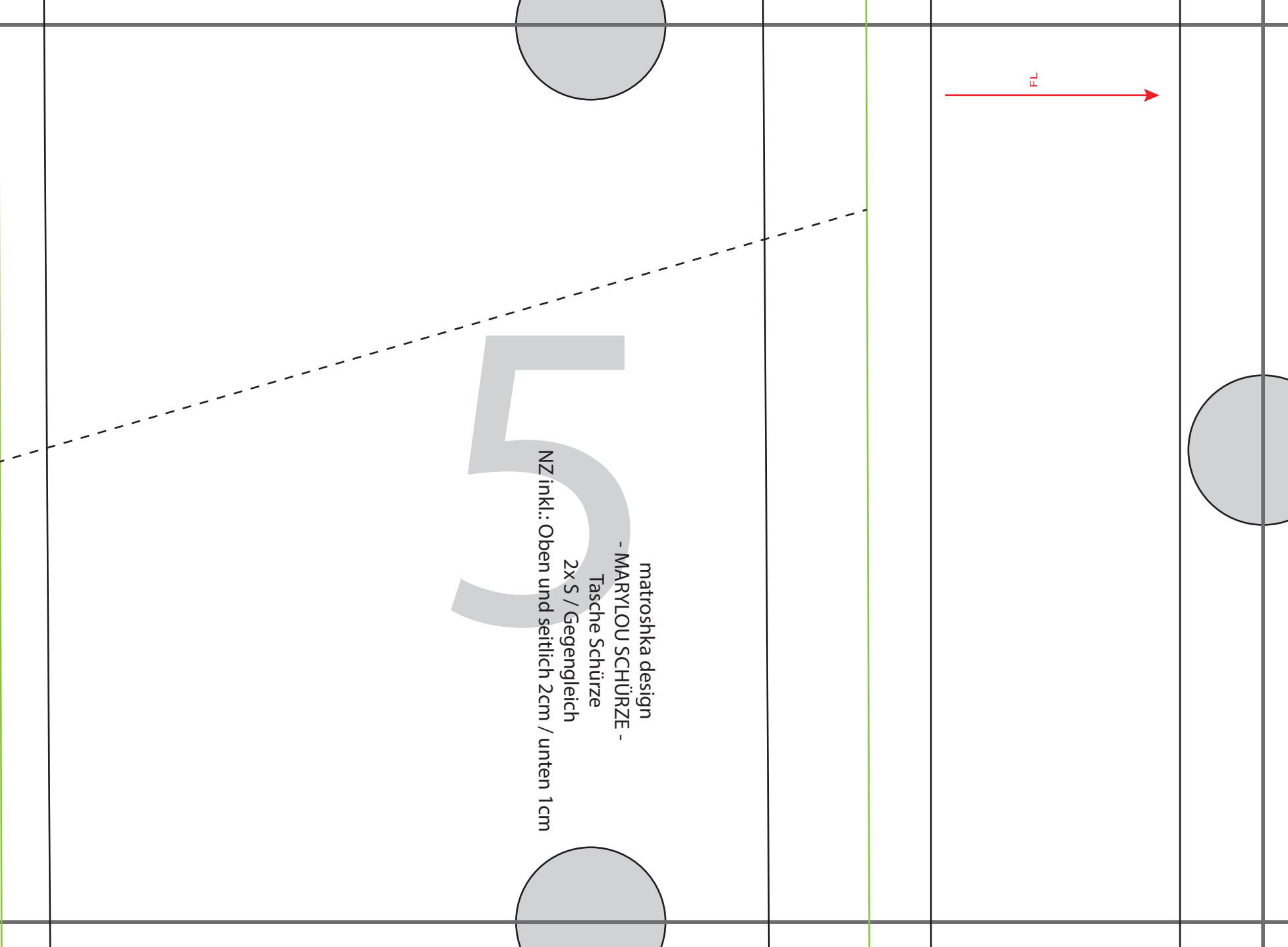
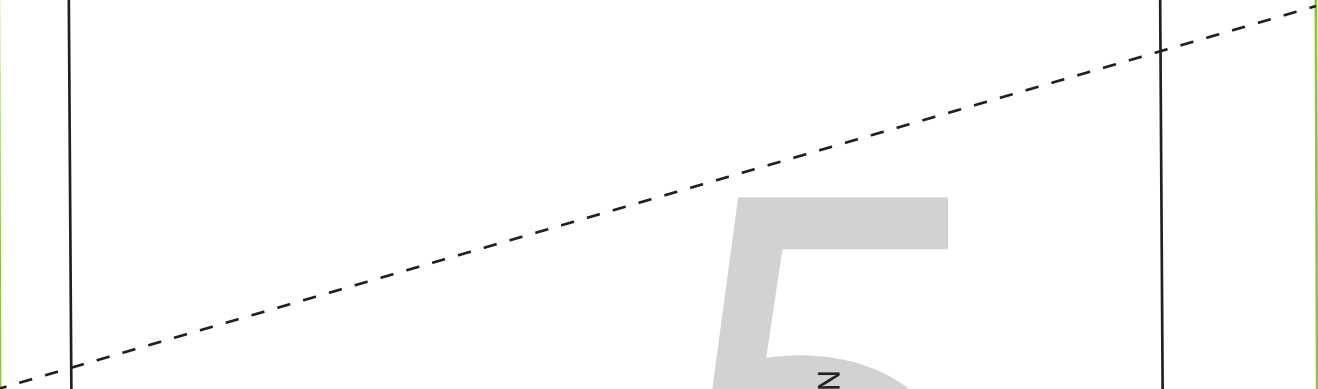
matroshka design
- MARYLOU SCHÜRZE -
Bindeband Taille
NZ 1cm inkl.



FL

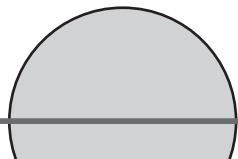
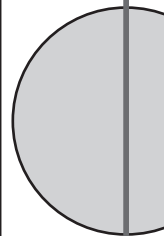


matroska design
- MARYLOU SCHÜRZE -
Tasche Schürze
2x S / Gegengleich
NZ inkl.: Oben und seitlich 2cm / unten 1cm





9



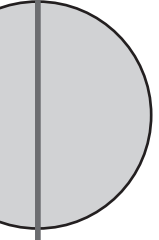
Schürze „Marylou“



© 2018
matroshka design denise bächler
www.matroshka.ch / info@matroshka.ch

Dieser Schnitt darf zum Verkauf von
bis zu 10 genähten Stücke verwendet
werden. Wer mehr Stücke zu
gewerblichen Zwecken verkaufen
möchte, kann eine entsprechende
Lizenz erwerben.

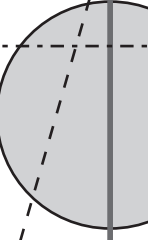
13



2

Vordere Mitte

FL

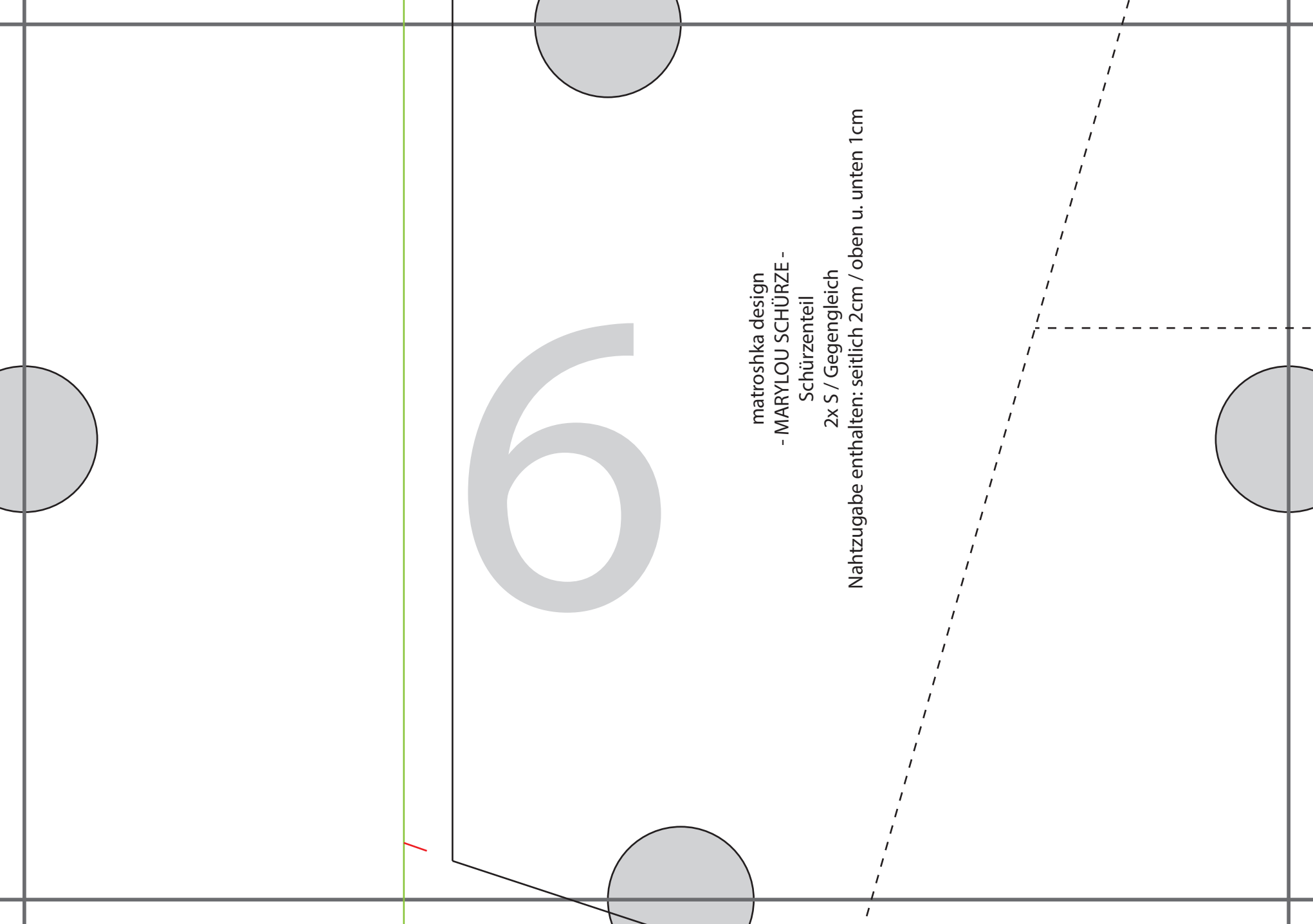




6

matroshka design
- MARYLOU SCHÜRZE -
Schürzenteil

Nahtzugabe enthalten: seitlich 2cm / oben u. unten 1cm



10

matroshka design
- MARYLOU SCHÜRZE -

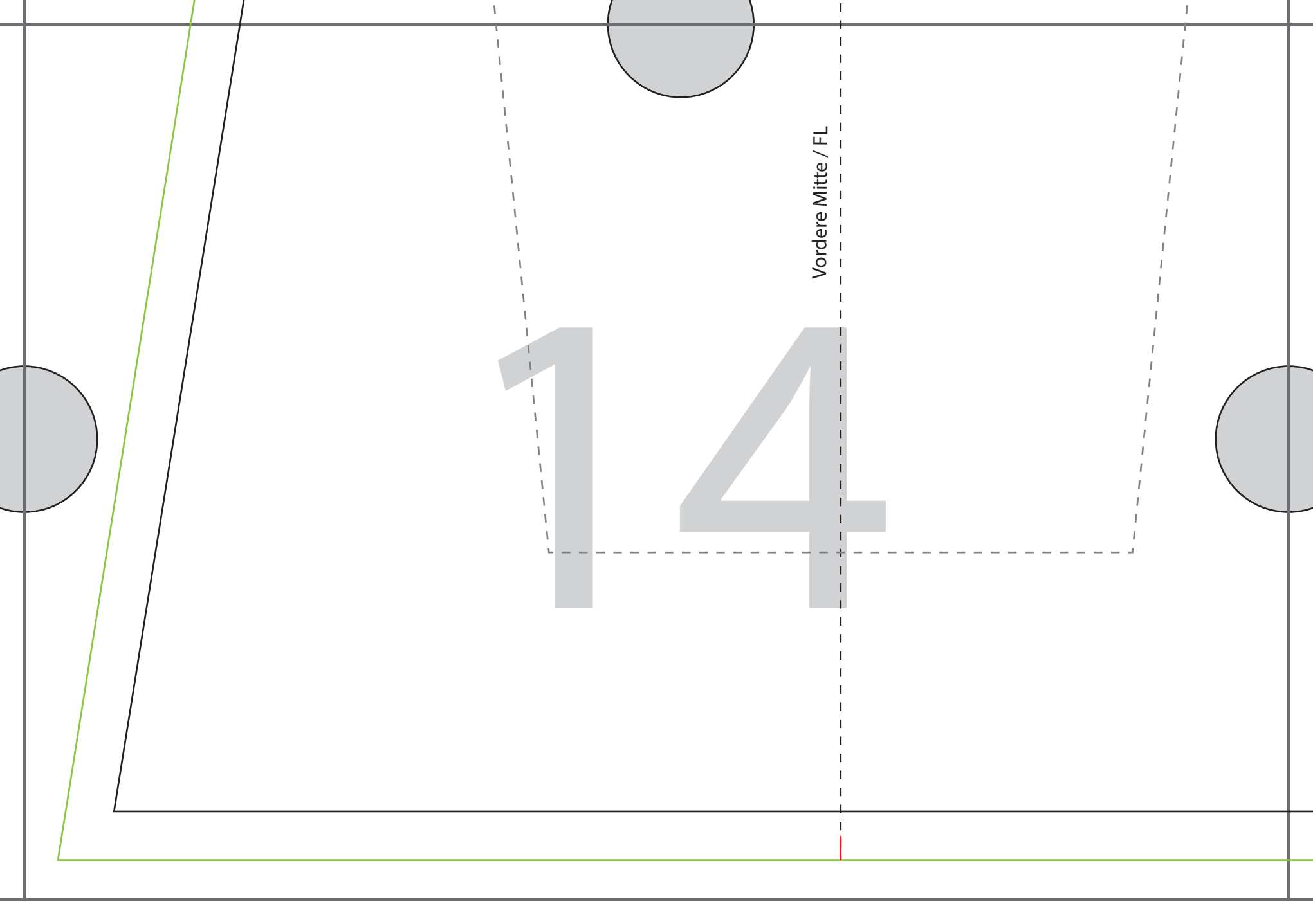
Latz
2x S

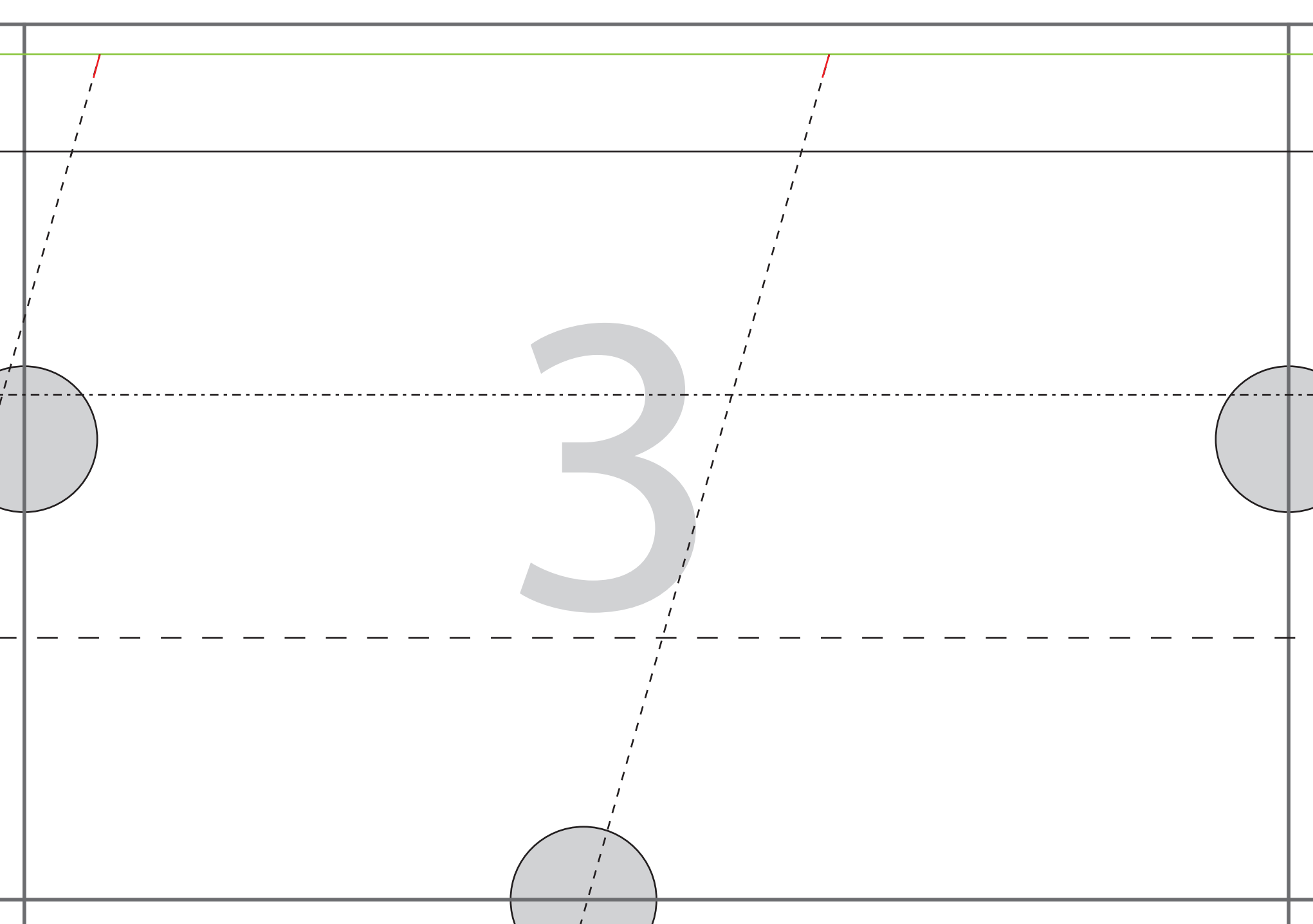
1x E (optional)

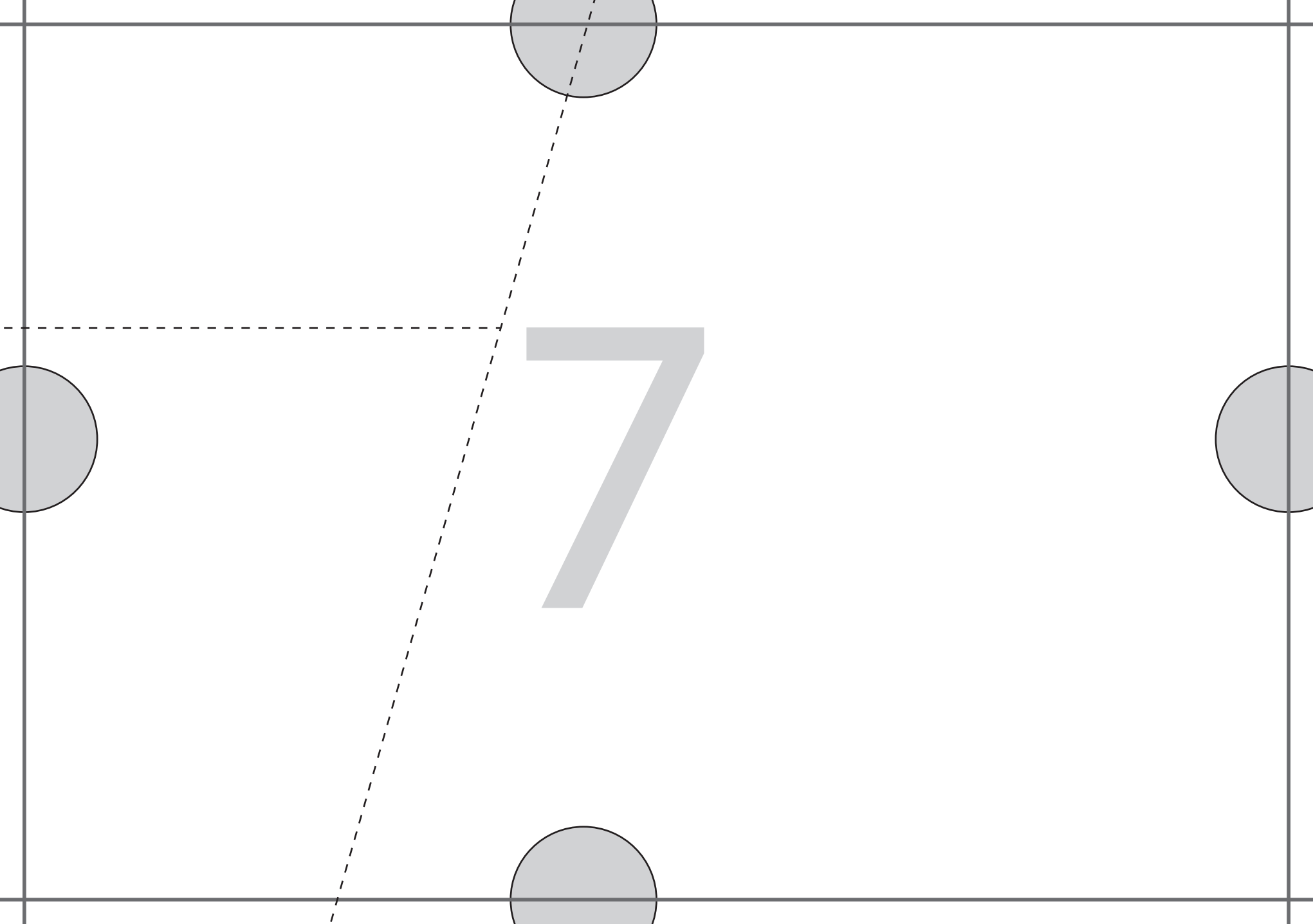
Nahtzugabe von 1cm enthalten

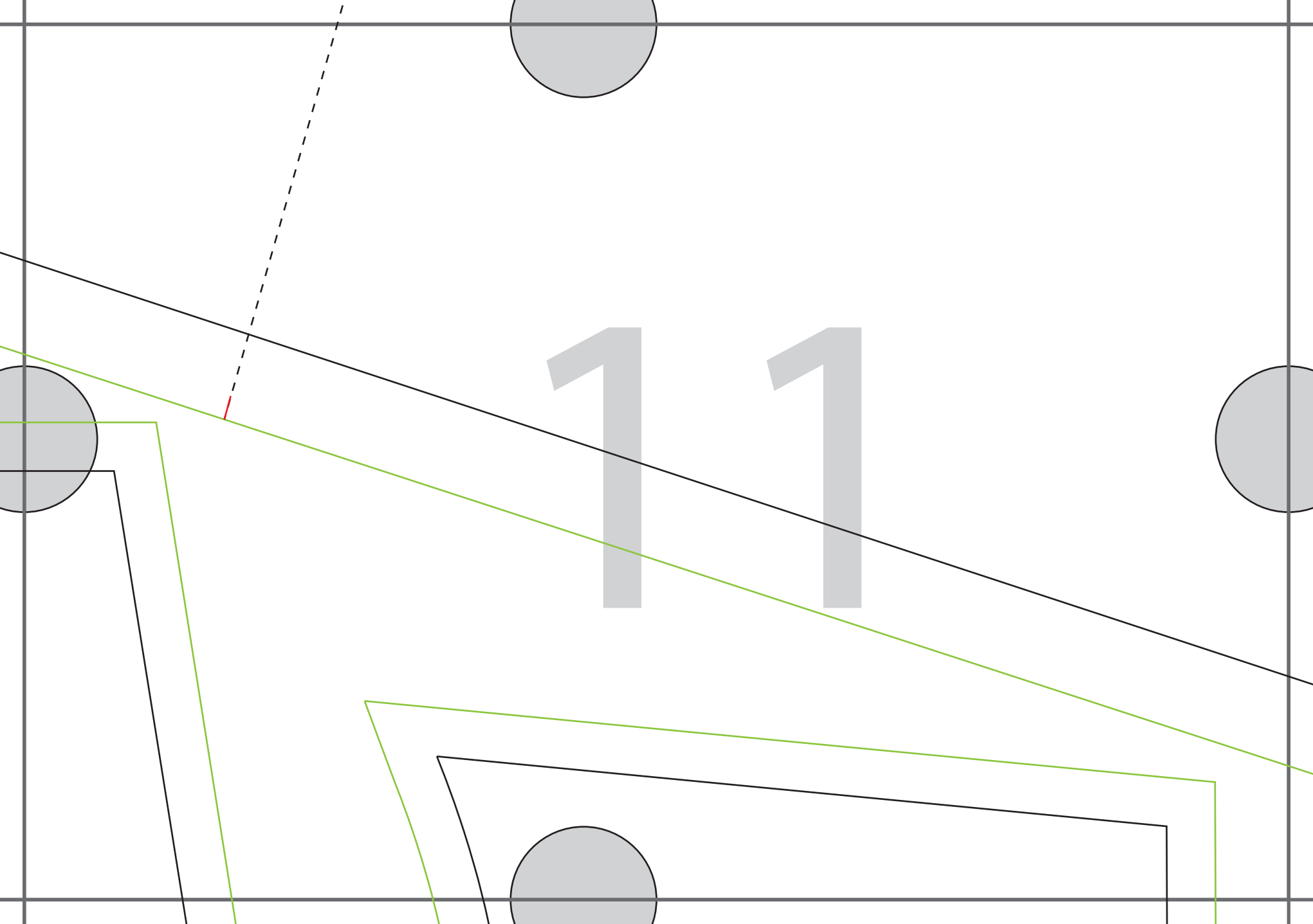
14

Vordere Mitte / FL









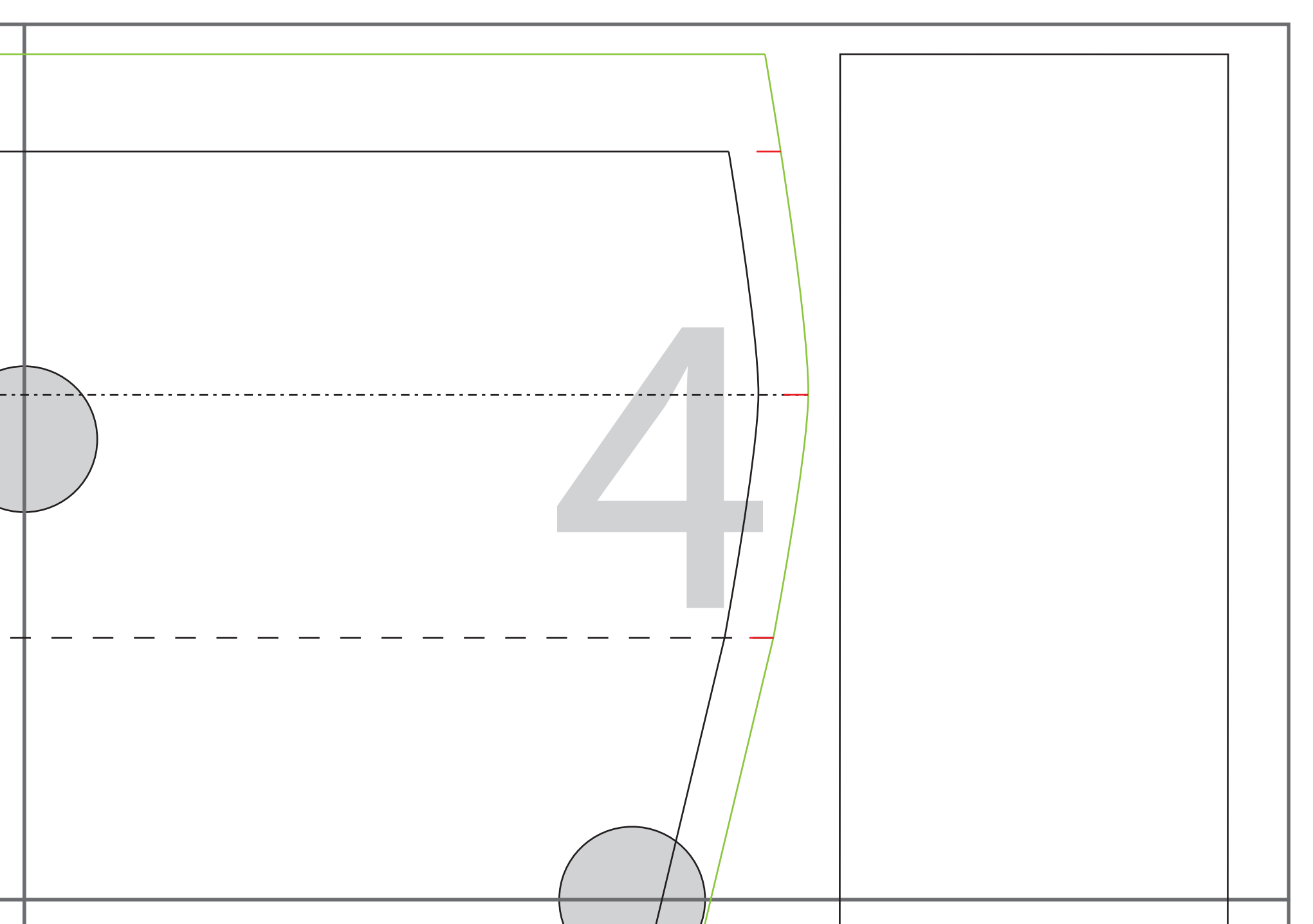
matroshka design
- MARYLOU SCHÜRZE -
Tasche - Latz
2x S

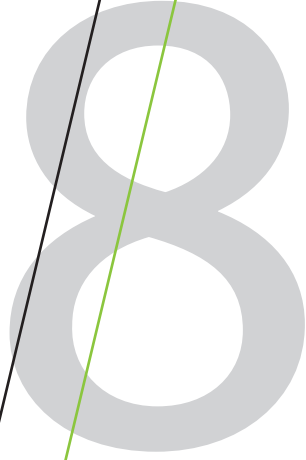
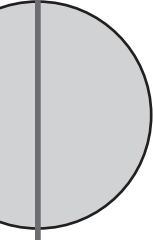
1x E (optional)

Nahtzugabe von 1cm enthalten

FL / Vordere Mitte

15





FL

matroshka design
- MARYLOU SCHÜRZE -
Bindeband Hals
2x S

Nahtzugabe von 1cm enthalten

